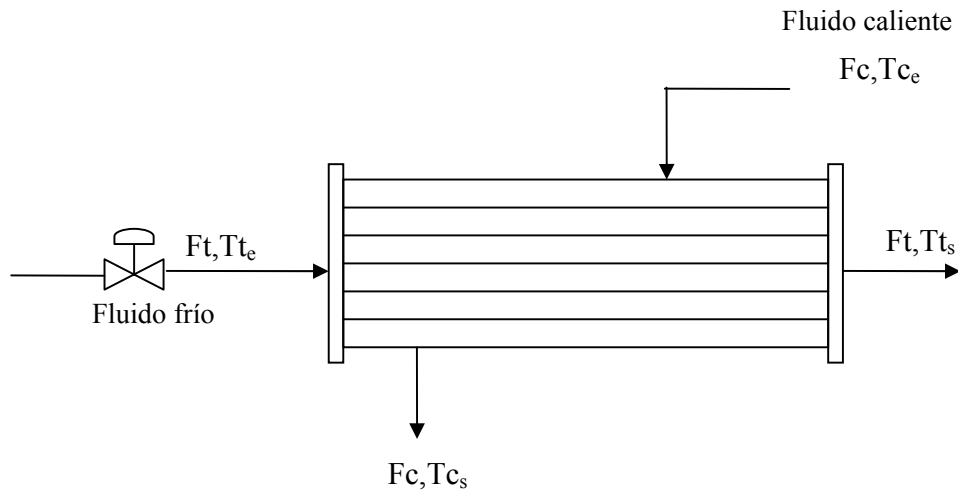


## ESQUEMA DE CONTROL DE UN INTERCAMBIADOR DE CONCHA Y TUBO



### VARIABLE CONTROLADA:

- Temperatura de salida del líquido en la carcaza ( $T_{c_s}$ )

### VARIABLE MANIPULADA:

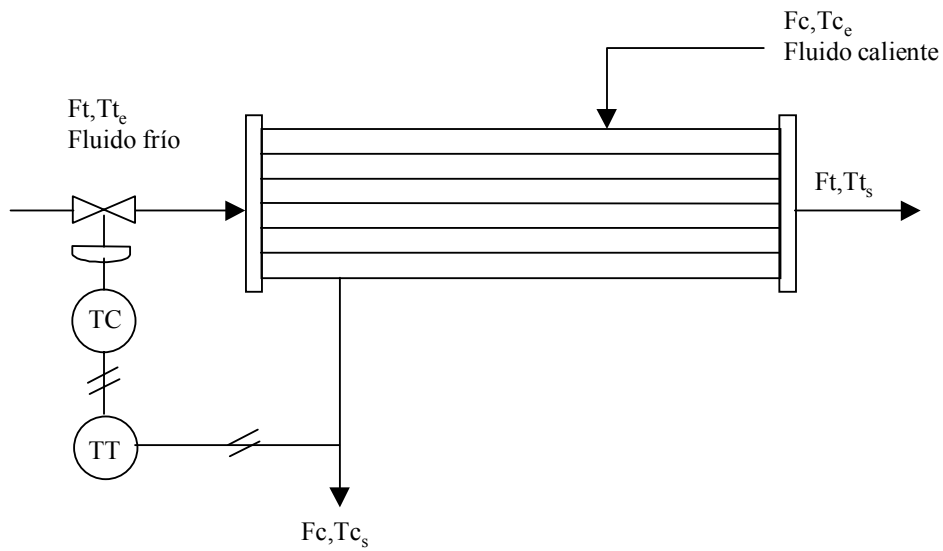
- Flujo del líquido frío en el tubo ( $F_t$ )

### PERTURBACIONES:

- Presión del líquido en el tubo ( $P_t$ )
- Temperatura del líquido en el tubo a la entrada ( $T_{t_e}$ )
- Flujo del líquido en la carcaza ( $F_c$ )
- Temperatura del líquido en la carcaza a la entrada ( $T_{c_e}$ )

# ESQUEMA DE CONTROL CON RETROALIMENTACIÓN SIMPLE

## DIAGRAMA DE FLUJO

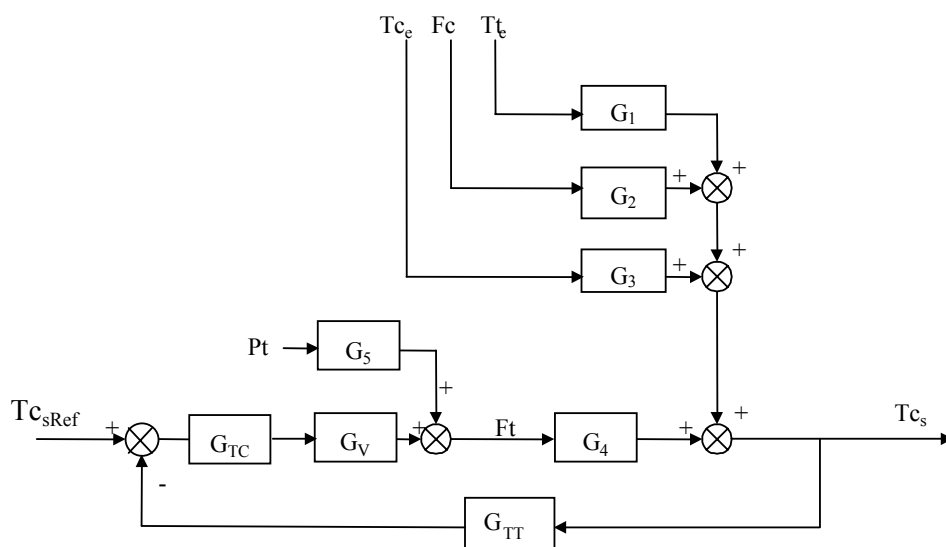


VARIABLE CONTROLADA:  $T_{c_s}$

VARIABLE MANIPULADA:  $F_t$

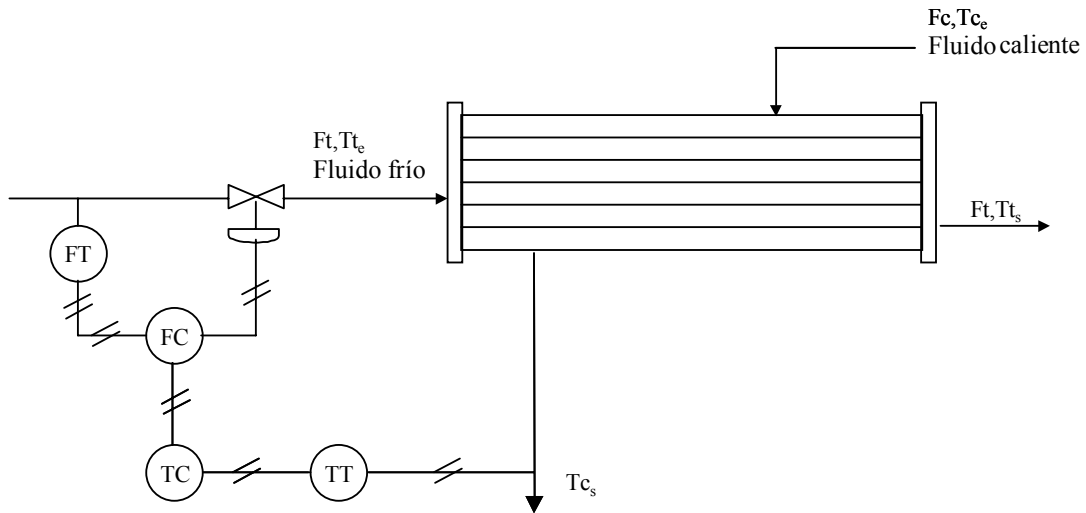
PERTURBACIÓN:  $P_t, T_{t_e}, F_c, T_{c_e}$

## DIAGRAMA DE BLOQUES



# ESQUEMA DE CONTROL EN CASCADA

## DIAGRAMA DE FLUJO

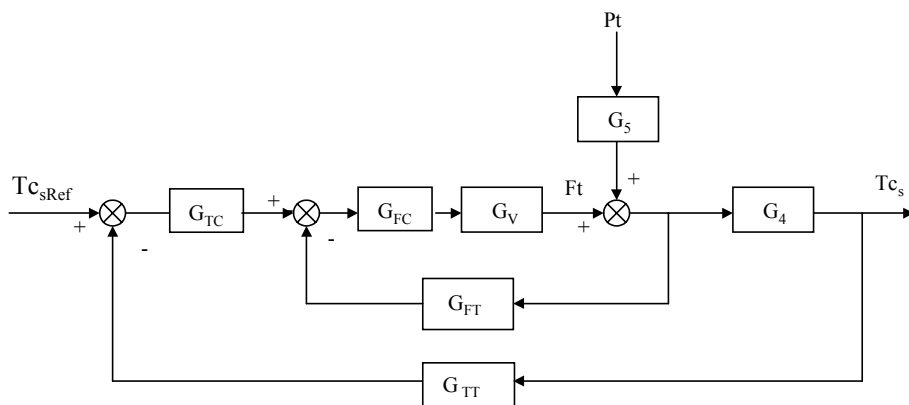


VARIABLE CONTROLADA:  $T_{c_s}$

VARIABLE MANIPULADA:  $F_t$

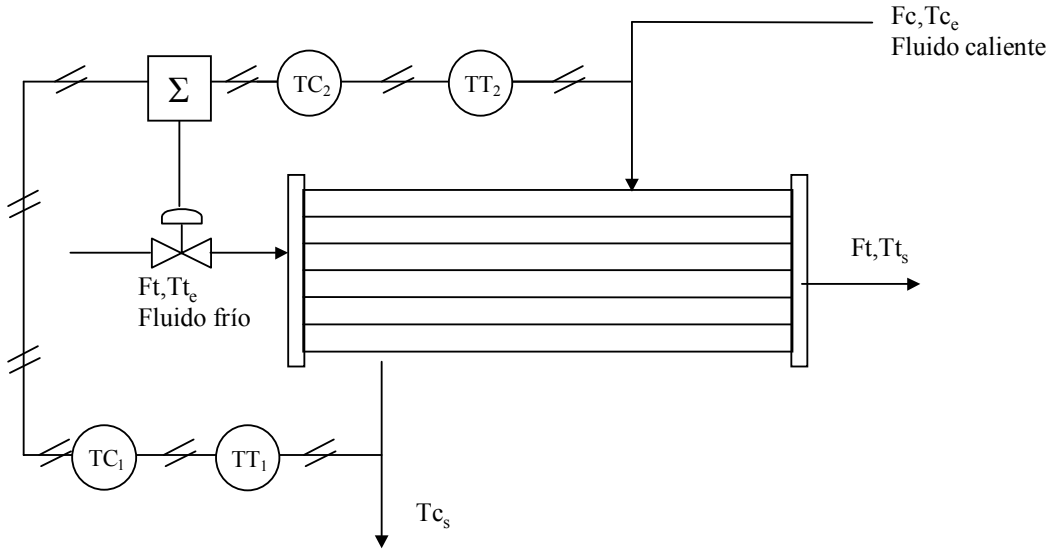
PERTURBACIÓN:  $P_t$

## DIAGRAMA DE BLOQUES



# ESQUEMA DE CONTROL EN ALIMENTACIÓN ADELANTADA + RETROALIMENTACIÓN

## DIAGRAMA DE FLUJO

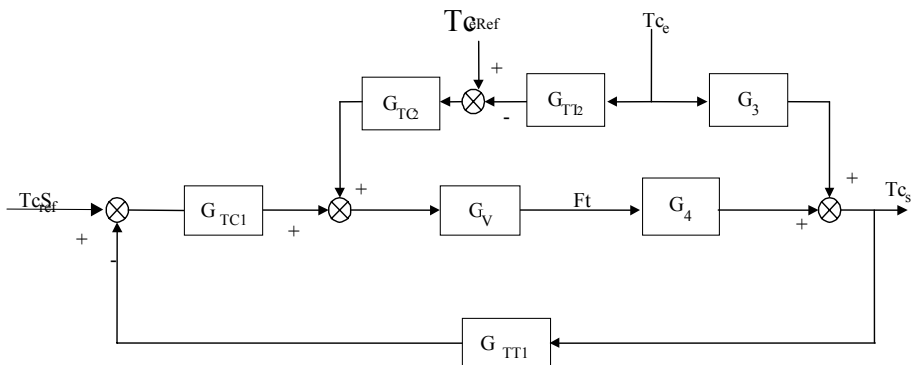


VARIABLE CONTROLADA:  $T_{c_s}$

VARIABLE MANIPULADA:  $F_t$

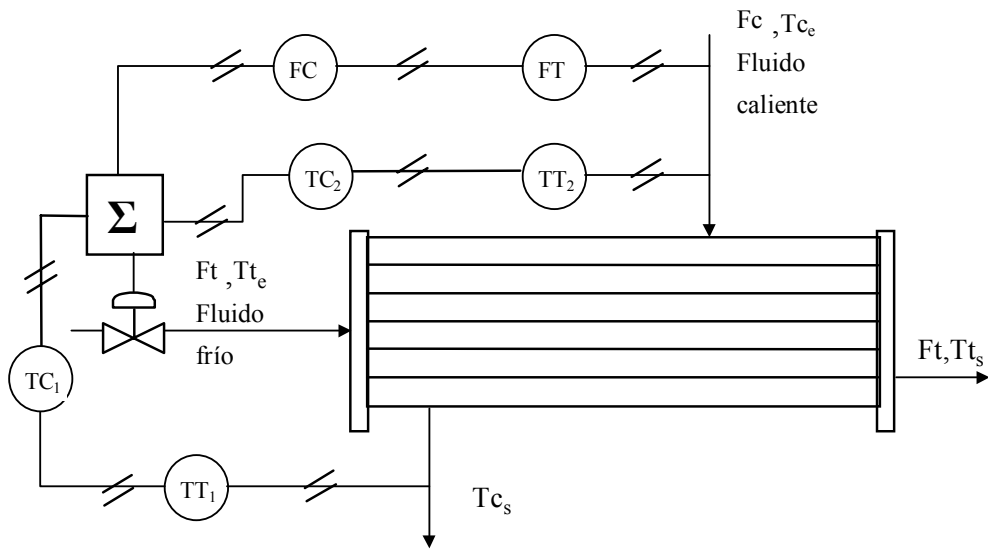
PERTURBACIÓN:  $T_{c_e}$

## DIAGRAMA DE BLOQUES



# ESQUEMA DE CONTROL CON DOBLE LAZO DE ADELANTO + RETROALIMENTACIÓN

## DIAGRAMA DE FLUJO

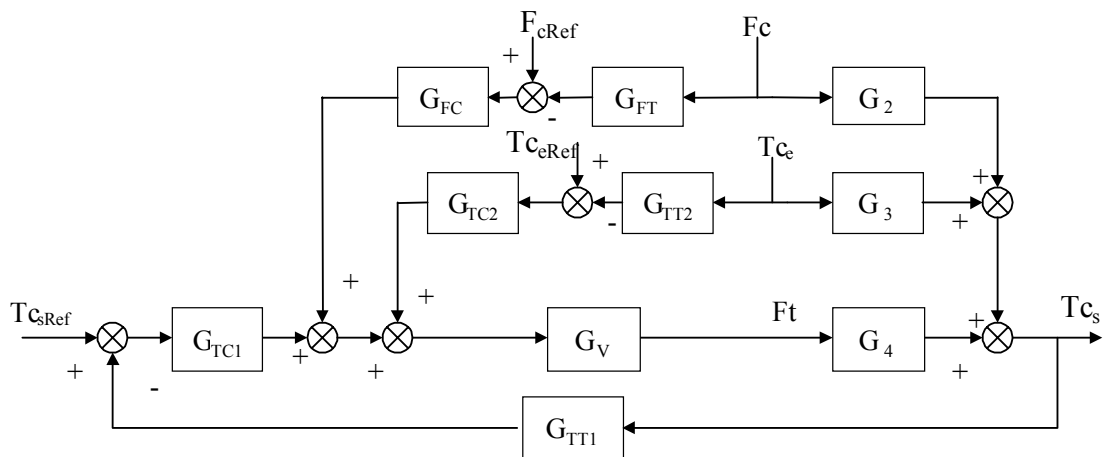


VARIABLE CONTROLADA:  $T_{cs}$

VARIABLE MANIPULADA:  $F_t$

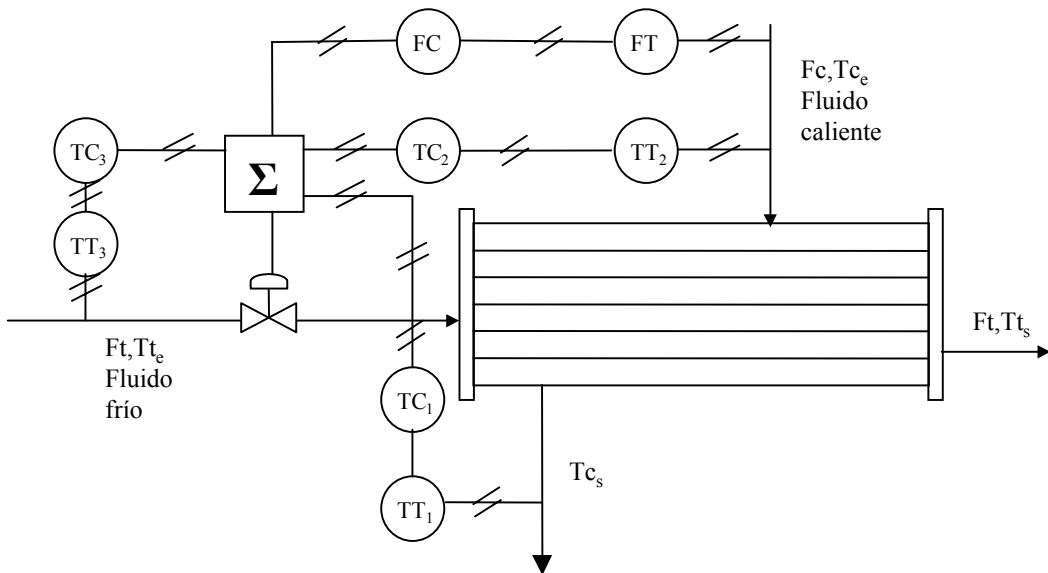
PERTURBACIÓN:  $T_{ce}, F_c$

## DIAGRAMA DE BLOQUES



# ESQUEMA DE CONTROL CON TRIPLE LAZO DE ADELANTO + RETROALIMENTACIÓN

## DIAGRAMA DE FLUJO

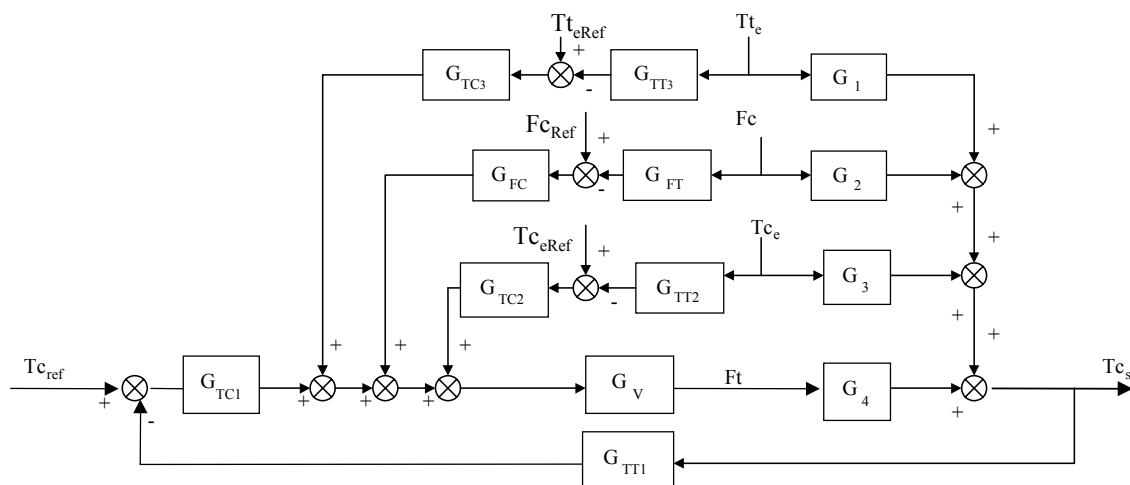


VARIABLE CONTROLADA:  $T_{cs}$

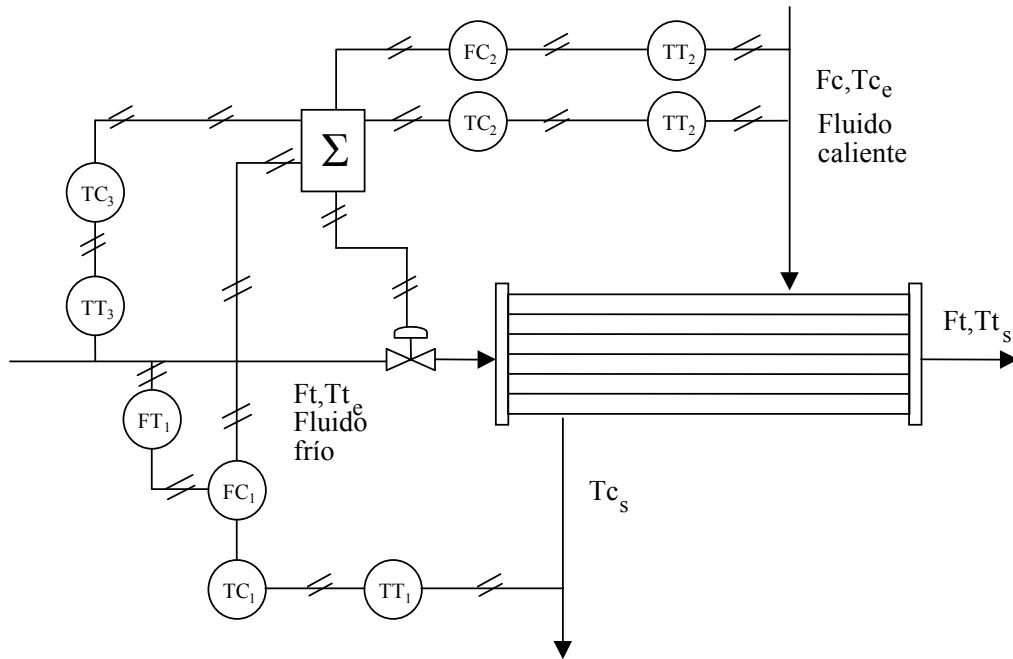
VARIABLE MANIPULADA:  $F_t$

PERTURBACIÓN:  $T_{ce}$ ,  $F_c$ ,  $T_{te}$

## DIAGRAMA DE BLOQUES



**ESQUEMA DE CONTROL COMBINADO: CASCADA,  
TRIPLE LAZO DE ADELANTO.  
DIAGRAMA DE FLUJO**



VARIABLE CONTROLADA:  $T_c$

VARIABLE MANIPULADA:  $F_t$

PERTURBACIÓN:  $T_{c_e}$ ,  $F_c$ ,  $T_{t_e}$ ,  $P_t$

**DIAGRAMA DE BLOQUES**

